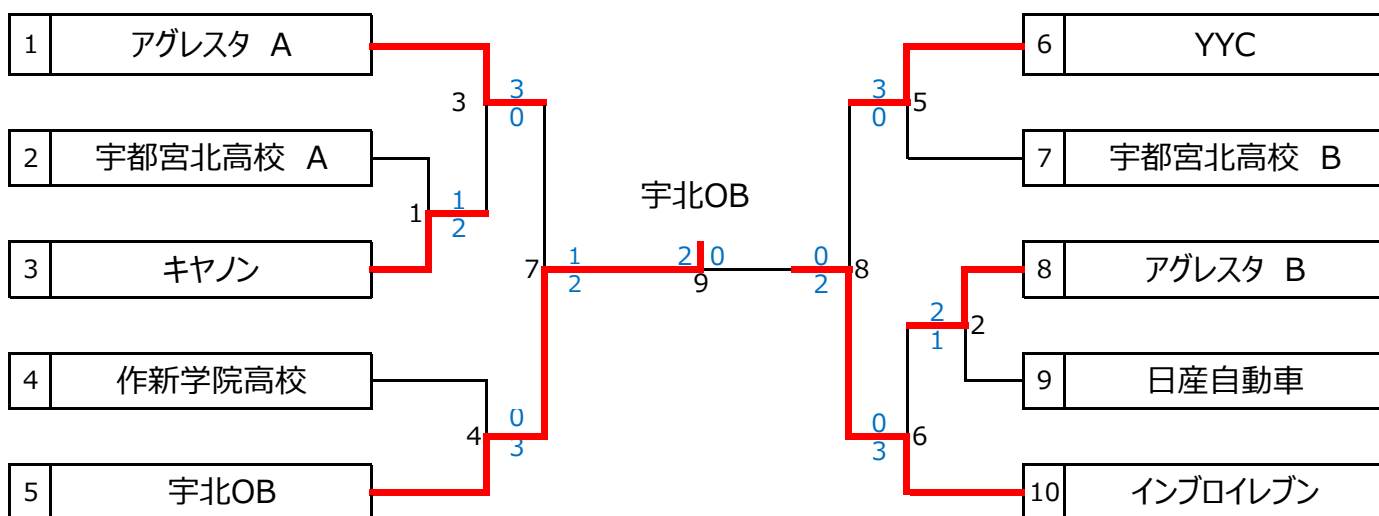


# 第37回 栃木県オープンバドミントン選手権大会

期日：平成30年2月4日（日）

会場：栃木県総合運動公園内トレーニングセンター

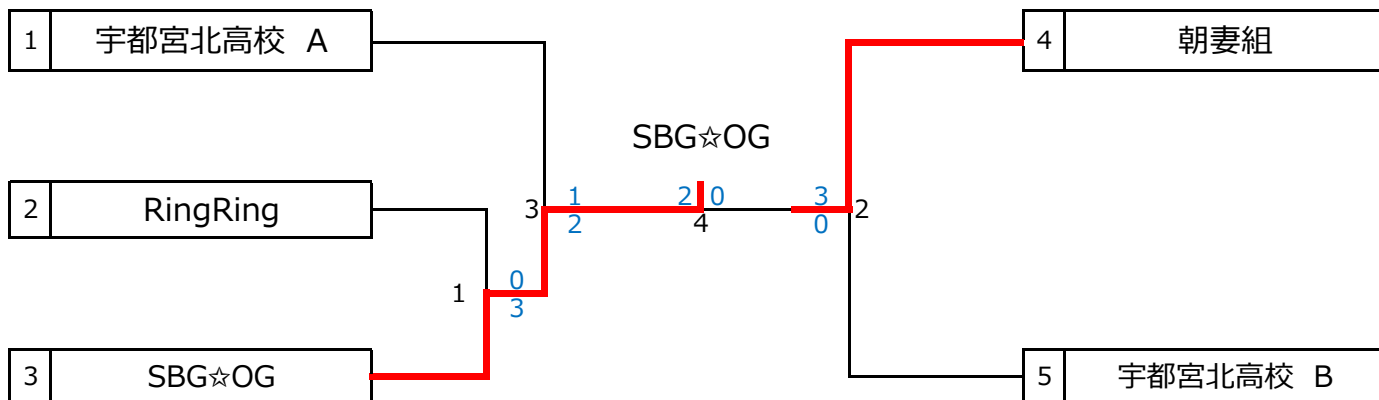
## 【男子団体】 トーナメント



### <試合方法>

- 1) 初戦は3試合すべて実施します。
- 2) 2回戦以降は2点先取で打ち切りとします。
- 3) 審判は相互審判をお願い致します。
- 4) 初戦で負けたチームで希望があれば交流戦を実施します。（基本は1試合のみ）  
(シャトル持ち寄り)

## 【女子団体】 トーナメント



### <試合方法>

- 1) 初戦は3試合すべて実施します。
- 2) 2回戦以降は2点先取で打ち切りとします。
- 3) 審判は相互審判をお願い致します。
- 4) 初戦で負けたチームで希望があれば交流戦を実施します。（基本は1試合のみ）  
(シャトル持ち寄り)