

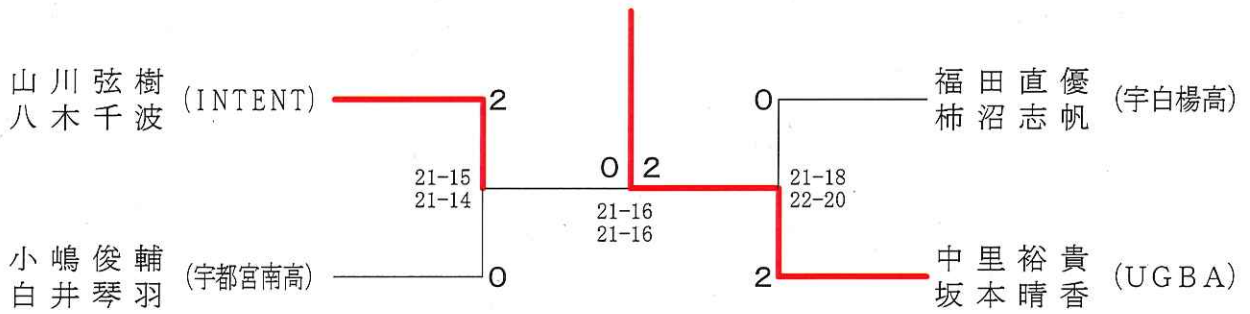
| 一般の部 A クラス A ブ ロ ッ ク | 菊地晃平 小筆海羽 | 山川弦樹 八木千波 | 伊藤翔大 渡邊美月 | 早野透 遠井公子 | 勝 敗 | 順位 |
|-----------------------------|---------------------|--------------|---------------------|---------------------|----------------------------|----|
| 菊地晃平 (那須拓陽高) 小筆海羽 | ○ | × | ○ | × | M 1-2 G 2-4 P 85-120 | 3 |
| 山川弦樹 (INTENT) 八木千波 | ○ 21-12 21- 8 | ○ | ○ 21-12 21- 7 | ○ 21-11 21- 8 | M 3-0 G 6-0 P 126-58 | 1 |
| 伊藤翔大 (那須拓陽高) 渡邊美月 | × | × | ○ | × | M 0-3 G 0-6 P 71-126 | 4 |
| 早野透 (宇都宮JB) 遠井公子 (教職員連盟) | ○ 21-11 21-12 | × | ○ 21-11 21- 5 | ○ | M 2-1 G 4-2 P 103-81 | 2 |

| 一般の部 A クラス B ブ ロ ッ ク | 遠井努 遠井更紗 | 益子大輝 吉沢美咲 | 小嶋俊輔 白井琴羽 | 酒井竜也 白石愛萌 | 勝 敗 | 順位 |
|----------------------------|---------------------|---------------------|--------------|---------------------|----------------------------|----|
| 遠井努 (教職員連盟) 遠井更紗 (上三川中) | ○ | ○ | × | ○ | M 2-1 G 4-2 P 111-63 | 2 |
| 益子大輝 (那須拓陽高) 吉沢美咲 | × | ○ | × | ○ | M 1-2 G 2-4 P 67-107 | 3 |
| 小嶋俊輔 (宇都宮南高) 白井琴羽 | ○ 21-14 21-13 | ○ 21-11 21- 6 | ○ | ○ 21- 6 21- 4 | M 3-0 G 6-0 P 126-54 | 1 |
| 酒井竜也 (那須拓陽高) 白石愛萌 | × | × | × | ○ | M 0-3 G 0-6 P 46-126 | 4 |

| 一般の部 A クラス C ブ ロ ッ ク | 野口翔太郎 渡辺すみれ | 遠井嵩玄 早野琴音 | 北原慎之助 関谷知宵 | 福田直優 柿沼志帆 | 勝 敗 | 順位 |
|----------------------------|---------------------|---------------------|---------------|--------------|----------------------------|----|
| 野口翔太郎 (宇都宮南高) 渡辺すみれ | ○ | × | ○ | × | M 1-2 G 2-4 P 98-84 | 3 |
| 遠井嵩玄 (上三川中) 早野琴音 (宇中女高) | ○ 21-16 21-13 | ○ | ○ | × | M 2-1 G 4-2 P 113-71 | 2 |
| 北原慎之助 (那須拓陽高) 関谷知宵 | × | × | ○ | × | M 0-3 G 0-6 P 0-126 | 4 |
| 福田直優 (宇白楊高) 柿沼志帆 | ○ 21-15 21-12 | ○ 21-16 21-13 | ○ | ○ | M 3-0 G 6-0 P 126-56 | 1 |

| 一般の部 A クラス D ブ ロ ッ ク | 郡司大誠 岸美優 | 磯幹太 穴倉美桜 | 中里裕貴 坂本晴香 | 濱田慧大 中澤実優 | 勝 敗 | 順位 |
|-------------------------|---------------------|---------------------|--------------|--------------|----------------------------|----|
| 郡司大誠 (那須拓陽高) 岸美優 | ○ | × | × | × | M 0-3 G 0-6 P 25-126 | 4 |
| 磯幹太 (那須拓陽高) 穴倉美桜 | ○ 21- 1 21-10 | ○ | × | × | M 1-2 G 2-4 P 80-95 | 3 |
| 中里裕貴 (UGBA) 坂本晴香 | ○ 21- 5 21- 3 | ○ 21-10 21- 7 | ○ | ○ | M 3-0 G 6-0 P 126-48 | 1 |
| 濱田慧大 (宇都宮南高) 中澤実優 | ○ 21- 1 21- 5 | ○ 21- 8 21-13 | × | ○ | M 2-1 G 4-2 P 107-69 | 2 |

一般の部Aクラス 決勝トーナメント



| 一般の部 B クラス A ブ ロ ッ ク | 国府田将 岡田満里奈 | 池田颯太 平塚由紀奈 | 福富優弥 松山彩香 | 勝 敗 | 順位 |
|-------------------------|---------------------|---------------------|---------------------|---------------------------|----|
| 国府田将 岡田満里奈 (宇都宮南高) | | ○ 21-11 21-19 | ○ 21-17 21-7 | M 2-0 G 4-0 P 84-54 | 1 |
| 池田颯太 平塚由紀奈 (那須拓陽高) | × 11-21 19-21 | | × 12-21 18-21 | M 0-2 G 0-4 P 60-84 | 3 |
| 福富優弥 松山彩香 (那須拓陽高) | × 17-21 7-21 | ○ 21-12 21-18 | | M 1-1 G 2-2 P 66-72 | 2 |

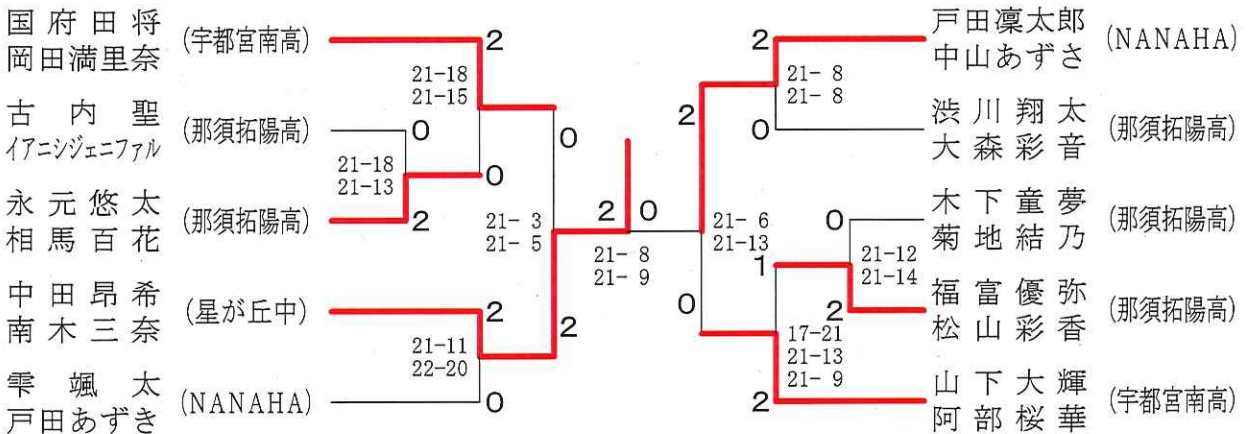
| 一般の部 B クラス B ブ ロ ッ ク | 中田昂希 南木三奈 | 堀裕哉 高山未夢 | 木下童夢 菊地結乃 | 勝 敗 | 順位 |
|-------------------------|-------------------|-------------|-------------------|---------------------------|----|
| 中田昂希 南木三奈 (星が丘中) | | ○ -X | ○ 21-1 21-3 | M 2-0 G 4-0 P 84-4 | 1 |
| 堀裕哉 高山未夢 (宇都宮南高) | × X- | | × X- | M 0-2 G 0-4 P 0-84 | 3 |
| 木下童夢 菊地結乃 (那須拓陽高) | × 1-21 3-21 | ○ -X | | M 1-1 G 2-2 P 46-42 | 2 |

| 一般の部 B クラス C ブ ロ ッ ク | 時庭空大 磯幸恵 | 雫颯太 戸田あずき | 渋谷翔太 大森彩音 | 勝 敗 | 順位 |
|-------------------------|---------------------|-------------------|---------------------|---------------------------|----|
| 時庭空大 磯幸恵 (那須拓陽高) | | × 2-21 3-21 | × 10-21 11-21 | M 0-2 G 0-4 P 26-84 | 3 |
| 雫颯太 戸田あずき (NANAHA) | ○ 21-2 21-3 | | ○ 21-5 21-6 | M 2-0 G 4-0 P 84-16 | 1 |
| 渋谷翔太 大森彩音 (那須拓陽高) | ○ 21-10 21-11 | × 5-21 6-21 | | M 1-1 G 2-2 P 53-63 | 2 |

| 一般の部 B クラス D ブ ロ ッ ク | 小山田琉菫 田代星 | 永元悠太 相馬百花 | 戸田凜太郎 中山あずさ | 勝 敗 | 順位 |
|-------------------------|---------------------|---------------------|----------------|---------------------------|----|
| 小山田琉菫 (那須拓陽高) 田代星 | ○ | × | × | M 0-2 G 0-4 P 38-84 | 3 |
| 永元悠太 (那須拓陽高) 相馬百花 | ○ 21-10 21-18 | ○ | × | M 1-1 G 2-2 P 51-70 | 2 |
| 戸田凜太郎 (NANAHA) 中山あずさ | ○ 21- 3 21- 7 | ○ 21- 4 21- 5 | | M 2-0 G 4-0 P 84-19 | 1 |

| 一般の部 B クラス E ブ ロ ッ ク | 岩崎広夢 高梨百笑 | 山下大輝 阿部桜華 | 古内聖 イマジニアール | 勝 敗 | 順位 |
|-------------------------|------------------------------|--------------|----------------|---------------------------|----|
| 岩崎広夢 (那須拓陽高) 高梨百笑 | ○ | × | × | M 0-2 G 1-4 P 67-99 | 3 |
| 山下大輝 (宇都宮南高) 阿部桜華 | ○ 21- 8 21-11 | ○ | ○ | M 2-0 G 4-0 P 84-42 | 1 |
| 古内聖 (那須拓陽高) イマジニアール | ○ 15-21 21-13 21-14 | × | ○ | M 1-1 G 2-3 P 80-90 | 2 |

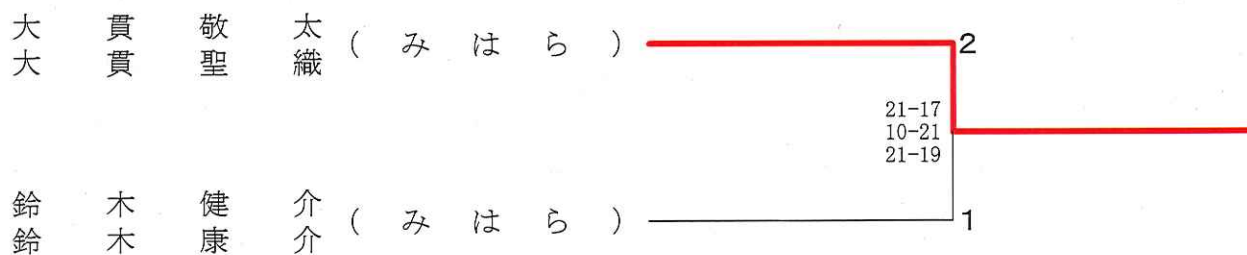
一般の部Bクラス 決勝トーナメント



| 親子の部 A クラス A ブ ロ ッ ク | 吉村英明 吉村礼衣 | 坂井田真義 坂井田舞 | 吉成亜希子 吉成希乃果 | 大貫敬太 大貫聖織 | 勝 敗 | 順位 |
|--------------------------|---------------------|---------------------|---------------------|---------------------|-----------------------------|----|
| 吉村英明 (宇都宮中央) 吉村礼衣 | | ○ 21-10 21-13 | ○ 21- 7 21- 8 | × 18-21 14-21 | M 2-1 G 4-2 P 116-80 | 2 |
| 坂井田真義 (宇都宮 J B) 坂井田舞 | × 10-21 13-21 | | ○ 21-17 21-15 | × 18-21 18-21 | M 1-2 G 2-4 P 101-116 | 3 |
| 吉成亜希子 (大田原 J r) 吉成希乃果 | × 7-21 8-21 | × 17-21 15-21 | | × 18-21 14-21 | M 0-3 G 0-6 P 79-126 | 4 |
| 大貫敬太 (みはら) 大貫聖織 | ○ 21-18 21-14 | ○ 21-18 21-18 | ○ 21-18 21-14 | | M 3-0 G 6-0 P 126-100 | 1 |

| 親子の部 A クラス B ブ ロ ッ ク | 今井真弓 今井俊介 | 鈴木健介 鈴木康介 | 安齋修一 安齋新生 | 井伊博亮 井伊美羽音 | 勝 敗 | 順位 |
|-------------------------|------------------------------|------------------------------|---------------------|------------------------------|-----------------------------|----|
| 今井真弓 (大田原 J r) 今井俊介 | | × 11-21 7-21 | × 7-21 9-21 | × 21-17 15-21 16-21 | M 0-3 G 1-6 P 86-143 | 4 |
| 鈴木健介 (みはら) 鈴木康介 | ○ 21-11 21- 7 | | ○ 21-12 21-18 | ○ 10-21 21-15 23-21 | M 3-0 G 6-1 P 138-105 | 1 |
| 安齋修一 (宇都宮中央) 安齋新生 | ○ 21- 7 21- 9 | × 12-21 18-21 | | ○ 21-17 21-19 | M 2-1 G 4-2 P 114-94 | 2 |
| 井伊博亮 (大田原 J r) 井伊美羽音 | ○ 17-21 21-15 21-16 | × 21-10 15-21 21-23 | × 17-21 19-21 | | M 1-2 G 3-5 P 152-148 | 3 |

親子の部 A クラス 決勝トーナメント



| 親子の部 B クラス | 櫻井康司 櫻井咲希 | 森本勇 森本さくら | 幸江美 幸百恵 | 勝 敗 | 順位 |
|---------------------|---------------------|---------------------|---------------------|---------------------------|----|
| 櫻井康司 (みはら) 櫻井咲希 | | × 9-21 15-21 | × 16-21 17-21 | M 0-2 G 0-4 P 57-84 | 3 |
| 森本勇 (雀宮中央) 森本さくら | ○ 21- 9 21-15 | | × 17-21 23-25 | M 1-1 G 2-2 P 82-70 | 2 |
| 幸江美 (雀宮中央) 幸百恵 | ○ 21-16 21-17 | ○ 21-17 25-23 | | M 2-0 G 4-0 P 88-73 | 1 |